

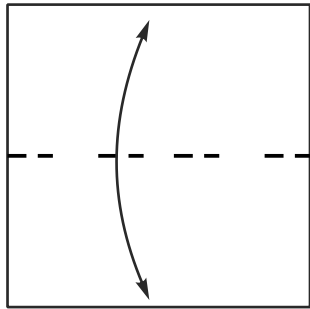
PAKO PAKO modulare.

Liberalmente ispirato da un'idea di TOMOKO FUSE

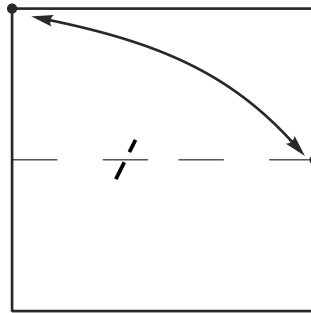
Con la consulenza di Alessandro Beber.

Grazie a Reference Finder di Robert Lang.

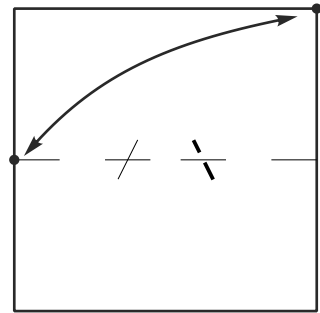
1



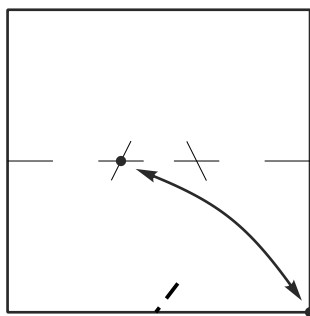
2



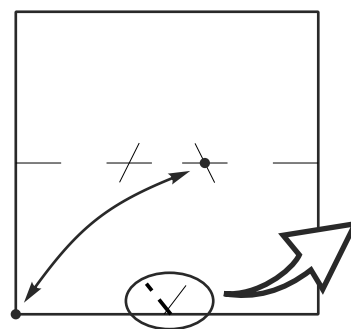
3



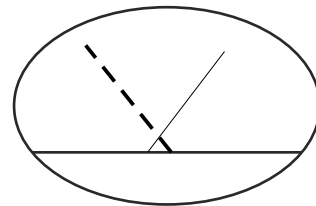
4



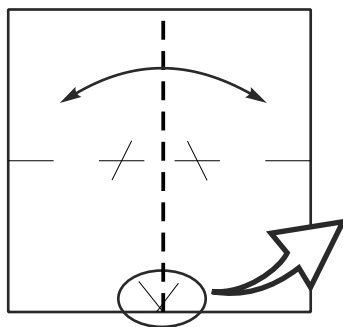
5



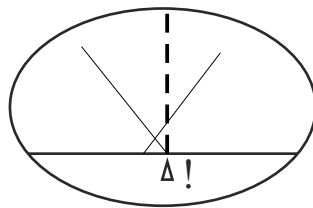
5 a



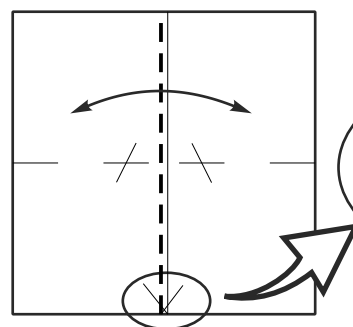
6



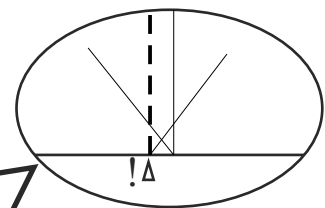
6 a

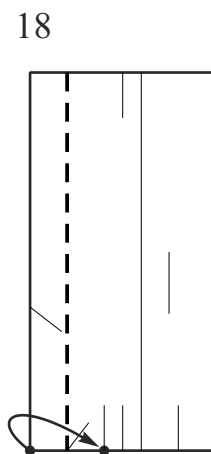
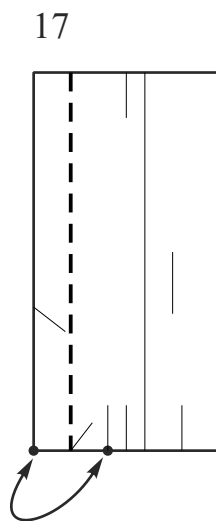
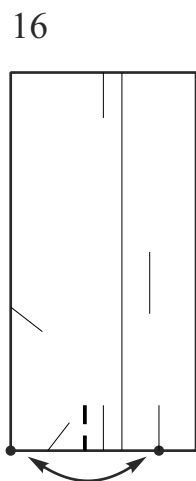
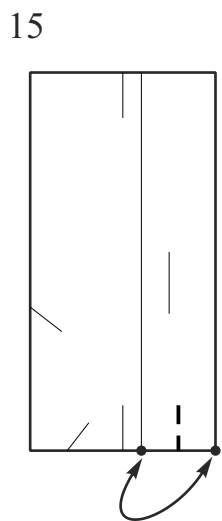
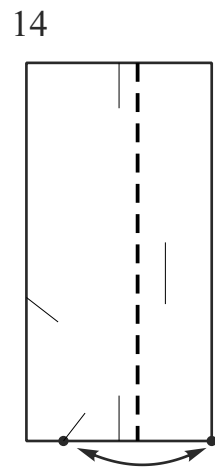
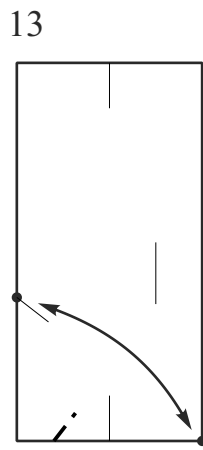
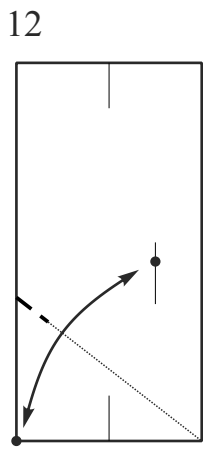
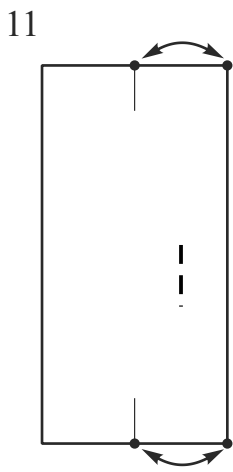
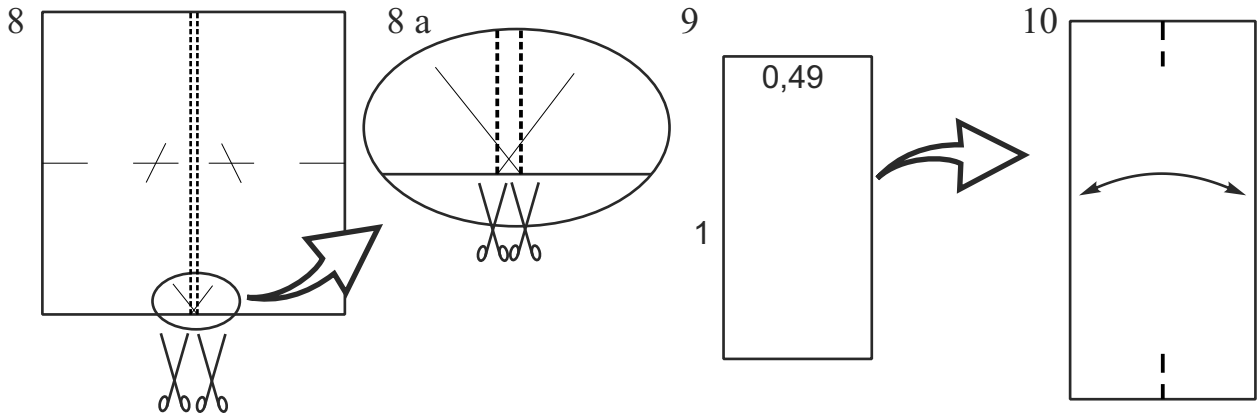


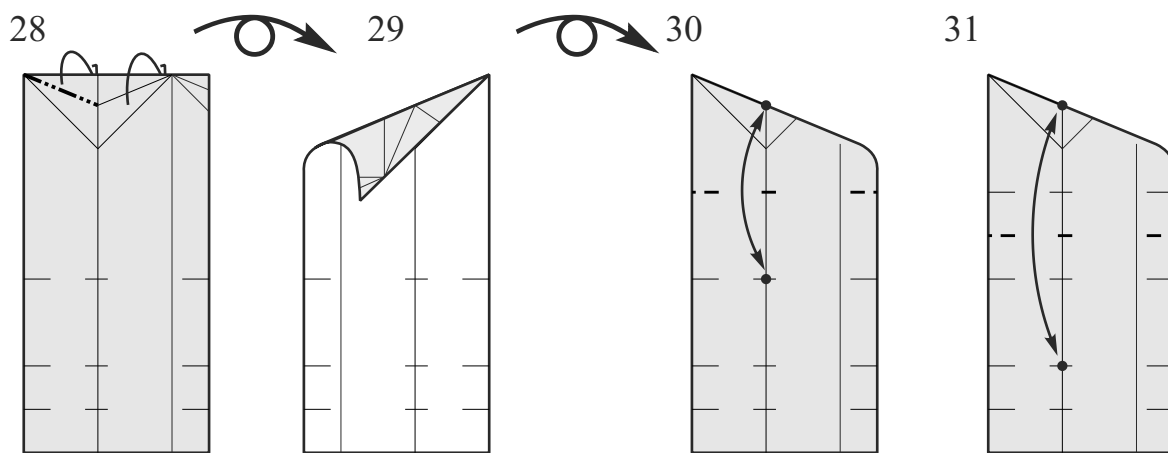
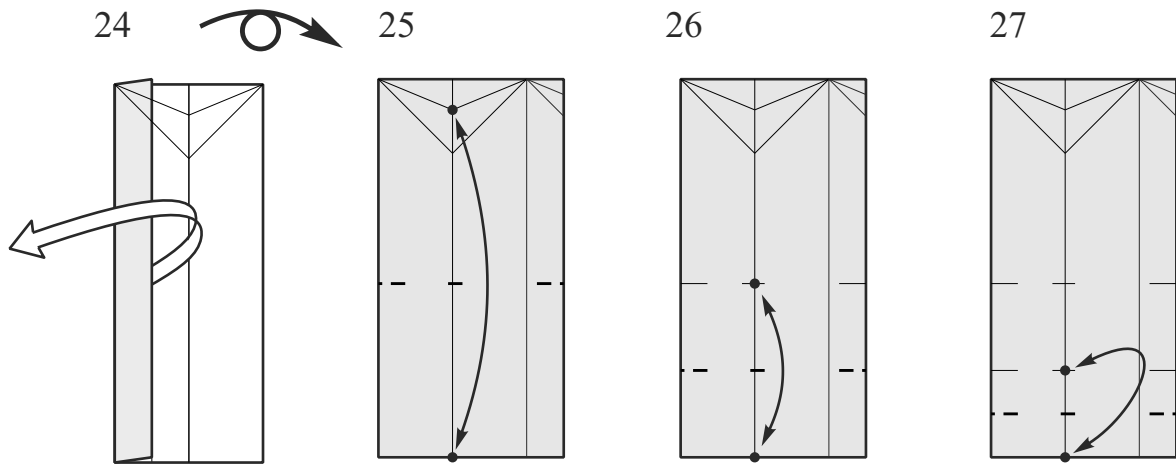
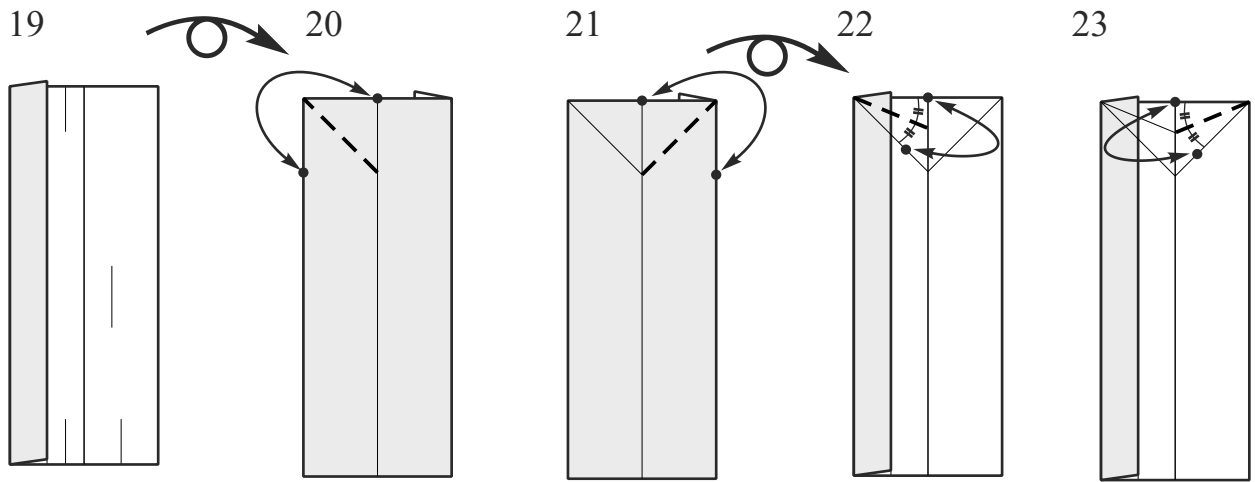
7

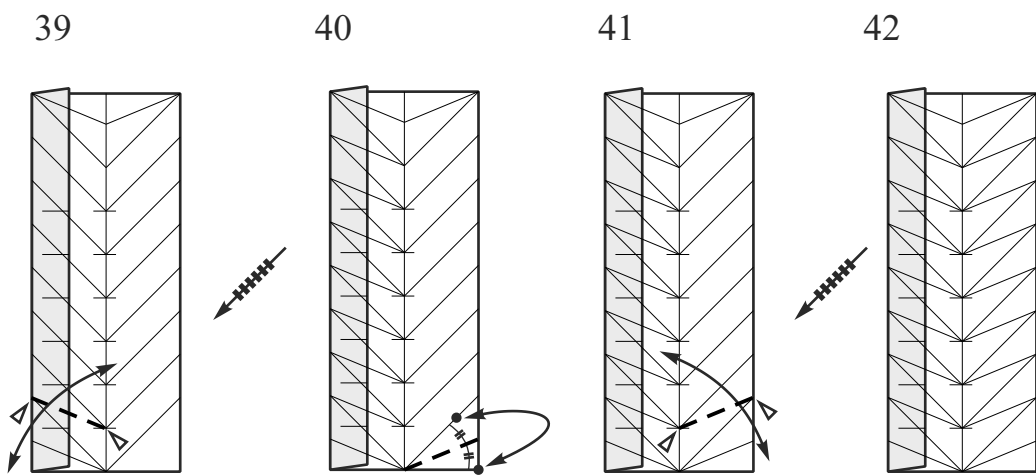
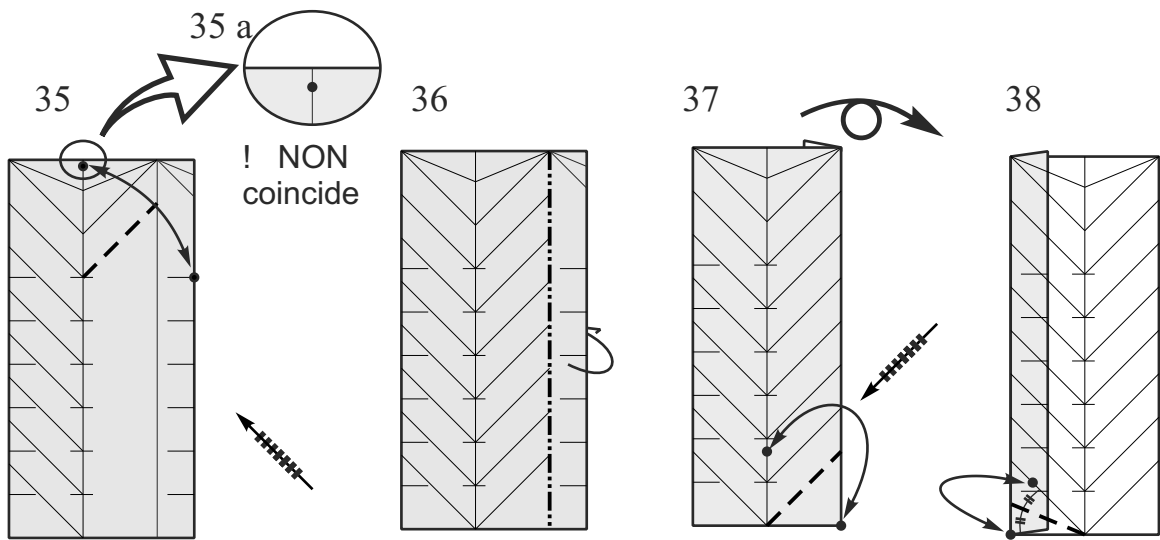
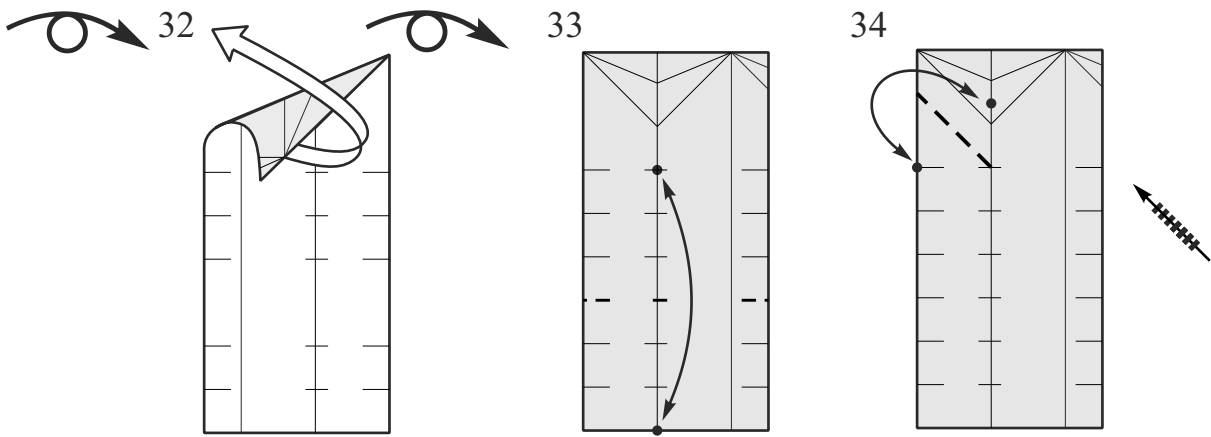


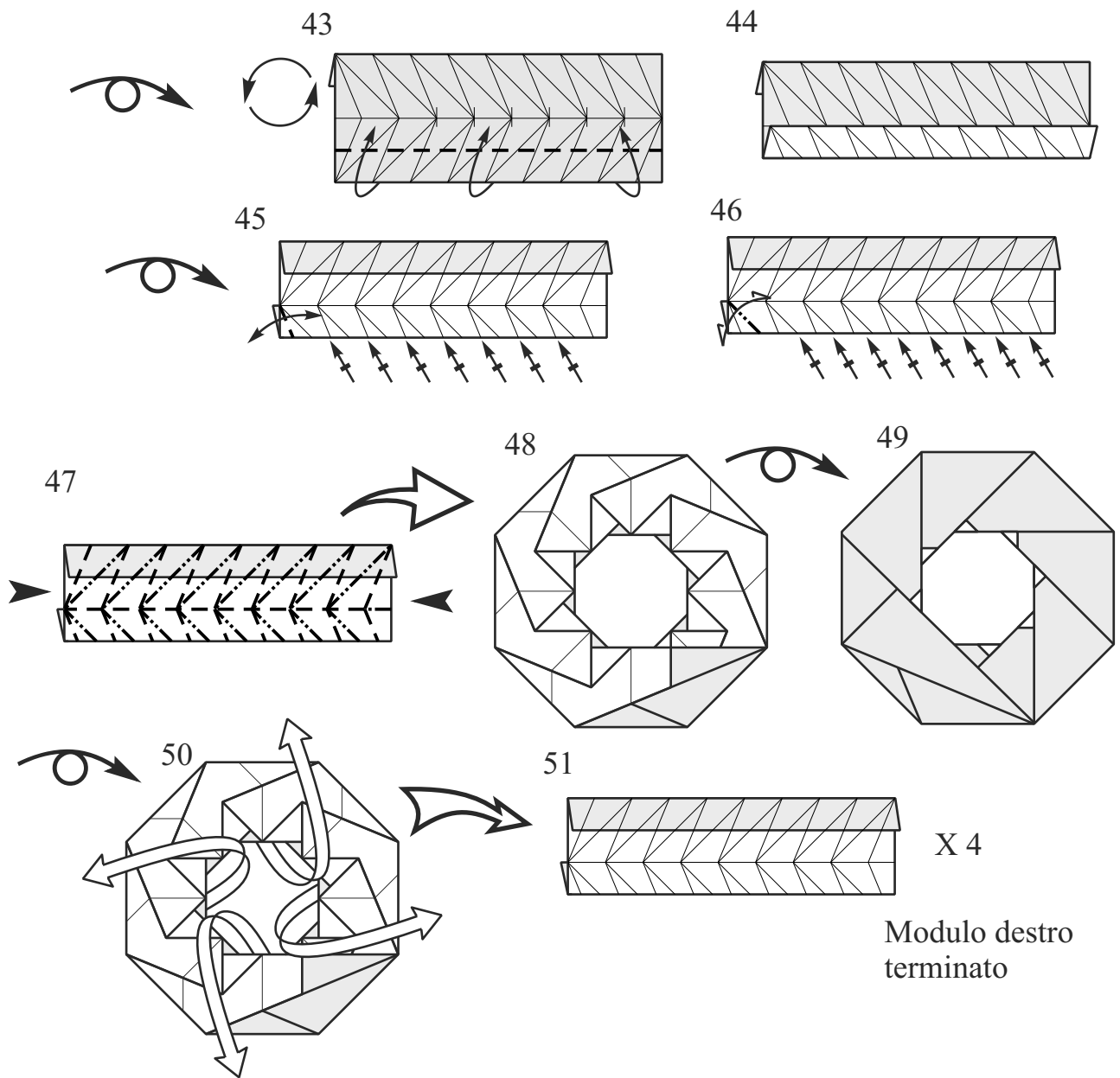
7 a



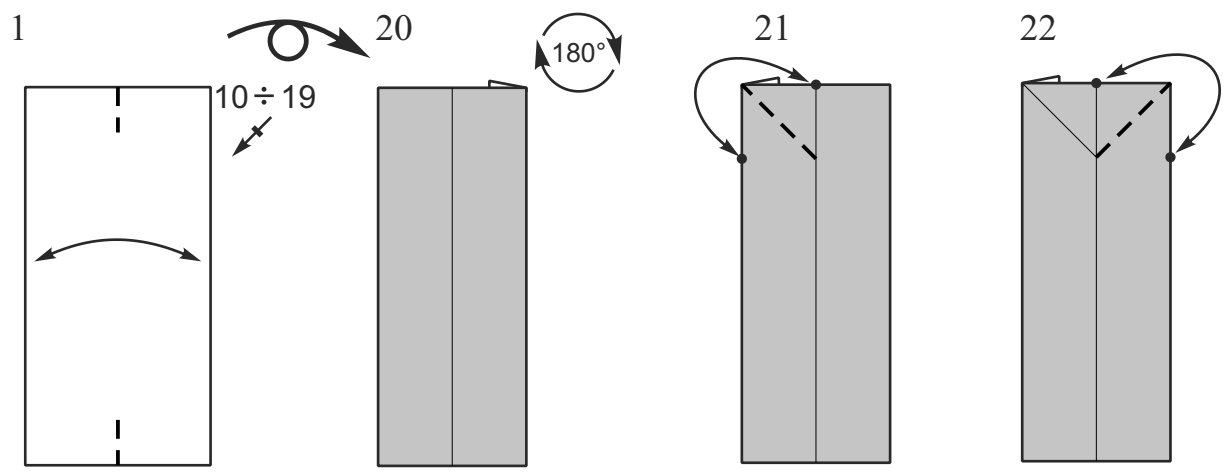


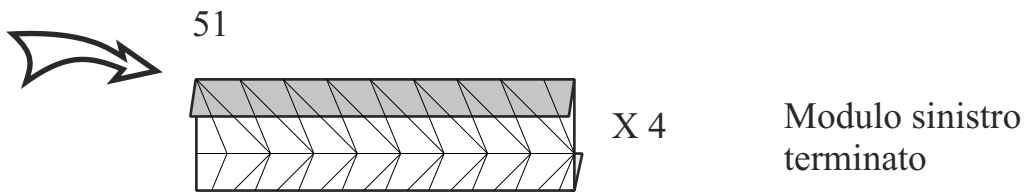
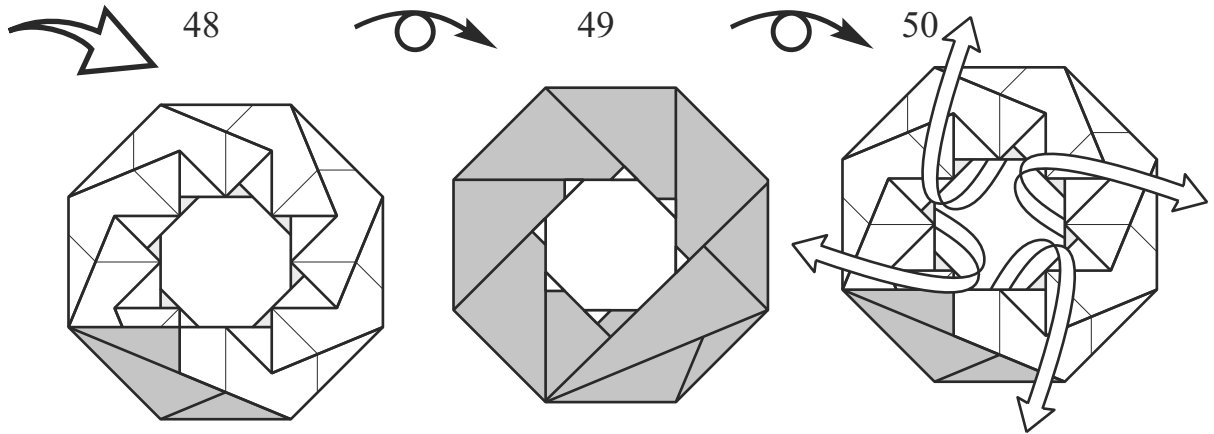
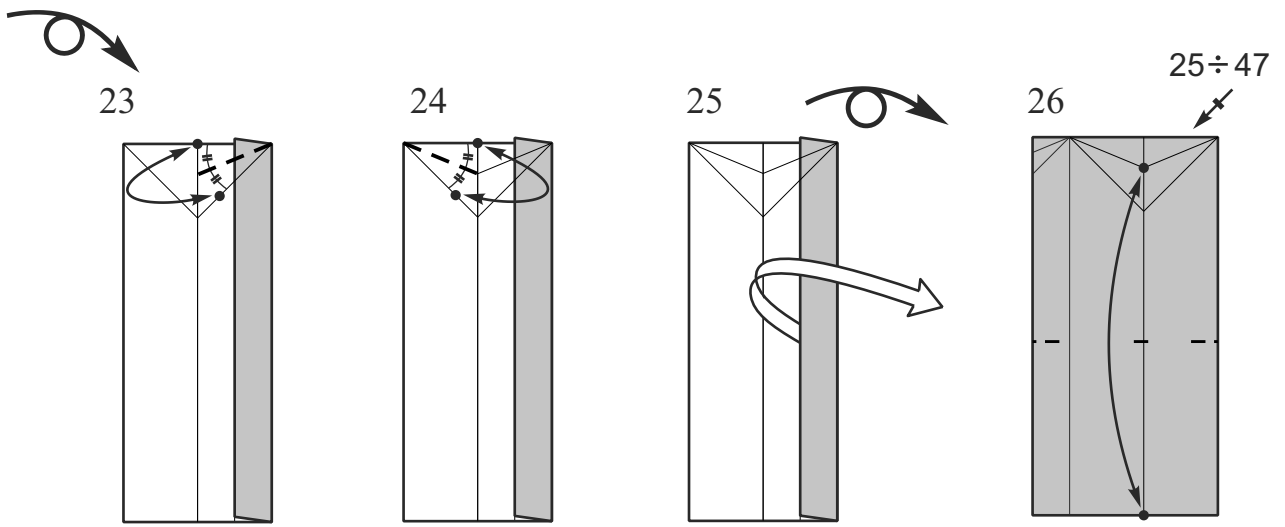




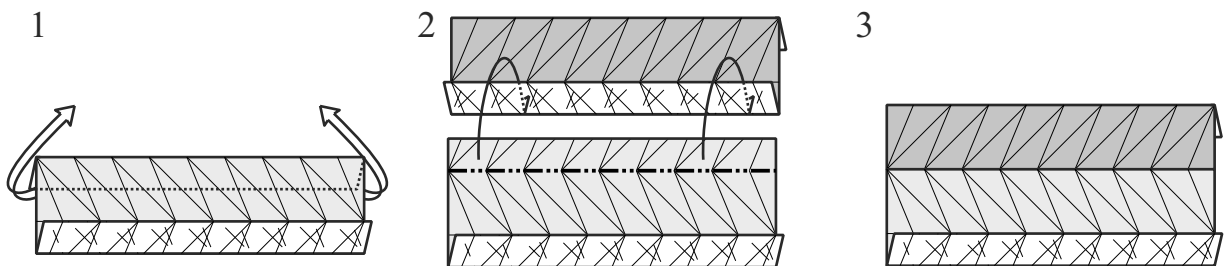


Modulo destro
terminato

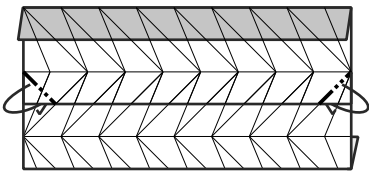




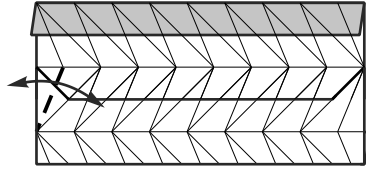
Montaggio dei moduli



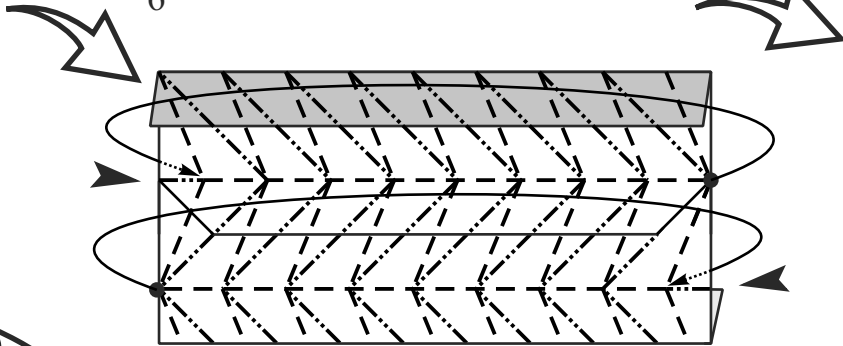
4



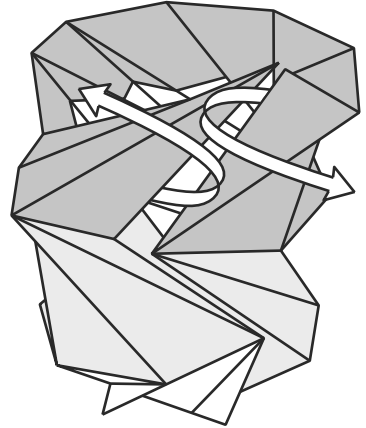
5



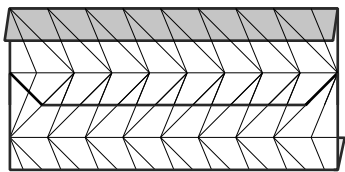
6



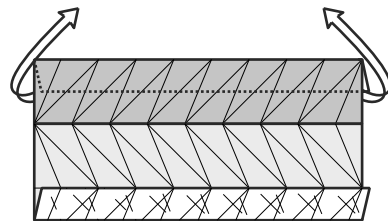
7



8



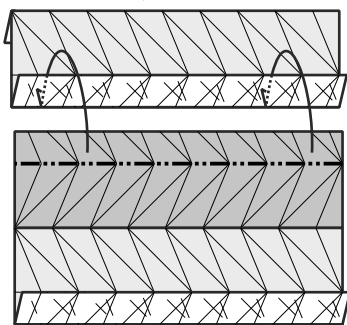
9



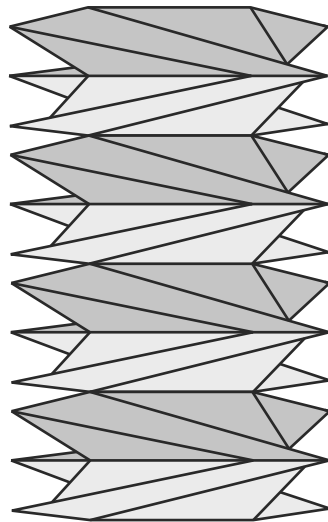
1 ÷ 9



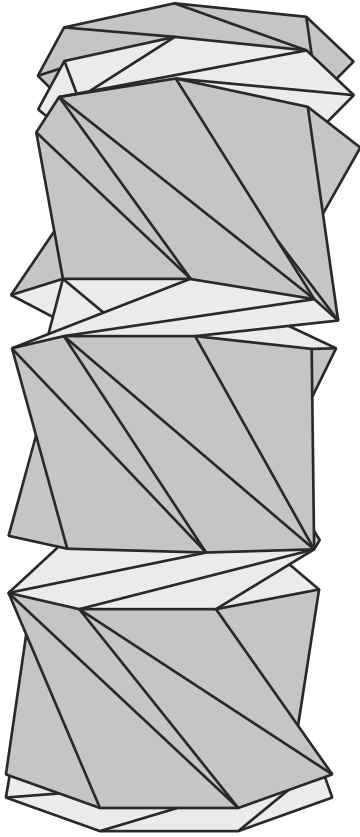
10



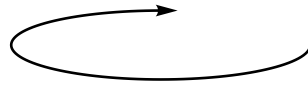
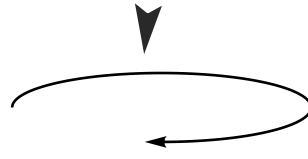
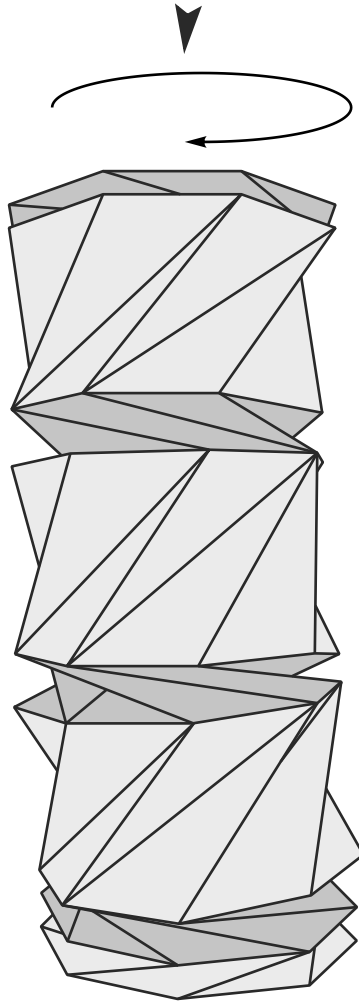
11



12



13



14

